

ПАСПОРТ

руководство по монтажу и эксплуатации

светильник линейный светодиодный серии Mini Line ML-100

НАЗНАЧЕНИЕ

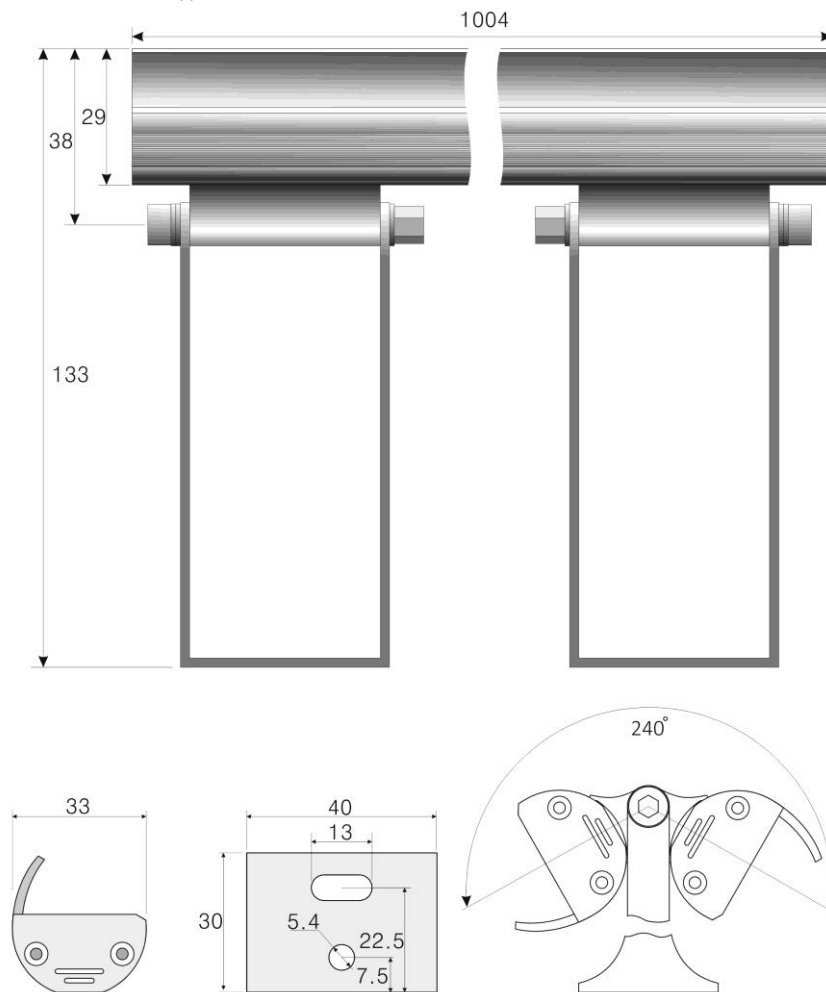
Светильник ML-100 предназначен для архитектурной подсветки.

КОМПЛЕКТНОСТЬ ПОСТАВКИ

Светильник в сборе – 1 шт
Паспорт – 1 шт
Упаковка – 1шт.

ГАБАРИТНЫЕ РАЗМЕРЫ

RGB-светильник длиннее на 20мм



ТЕХНИЧЕСКИЕ ХАРАКТЕРИСТИКИ И ОБЩЕЕ ОПИСАНИЕ

Напряжение питающей сети

24 VDC

Потребляемая мощность не более

Монохромного светильника

20W ±5%

RGB светильника

30W ±5%

Управление

Монохромного светильника

ШИМ-диммер

RGB светильника

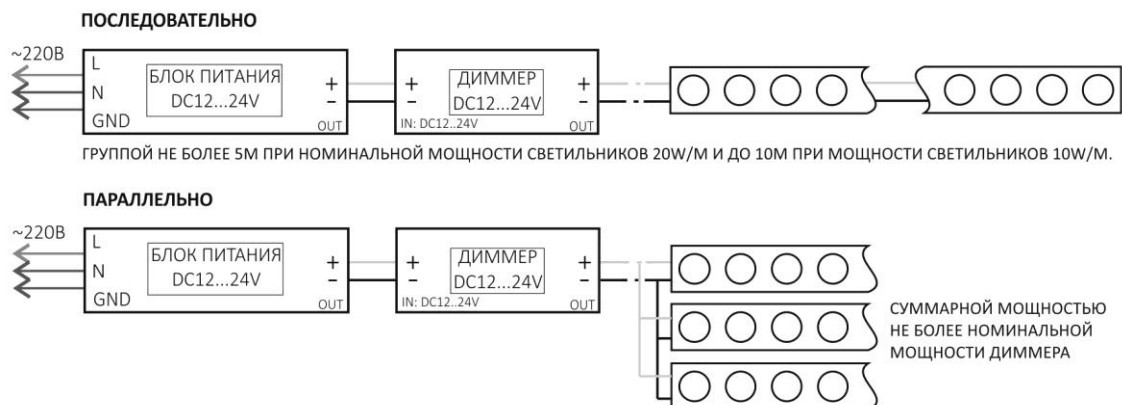
ШИМ-контроллер

Магистральное подключение	опционально	
Светодиоды	SSC, Samsung	
Ресурс светодиодов	Более 70000 часов	
Угол раскрытия луча	110° X 120°	
Световой поток светильника *, Lm		
	холодный белый	2480
	нейтральный белый	2520
	теплый белый	2240
	янтарный (585-595nm)	1000
	красный (620-630nm)	1008
	зеленый (520-535nm)	1600
	синий (450-465Nm)	252
Температура внешней среды	-40 - +40 градусов Цельсия	
Материал корпуса	алюминиевый сплав АД31, нержавеющая сталь А2	
Покрытие	полиэфирная порошковая краска**, анодирование «серебро».	
Степень защиты, IP	67	
Вес	770г ± 40г	

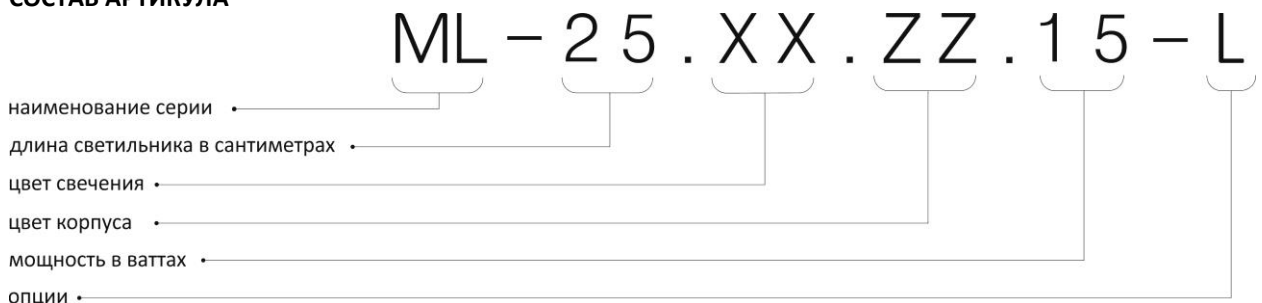
*- указан световой поток при температуре окружающей среды +20°C.

** - структурированная (муар) порошковая краска с повышенной атмосферостойкостью.

СХЕМА ПОДКЛЮЧЕНИЯ ДИММЕРА К СВЕТИЛЬНИКАМ



СОСТАВ АРТИКУЛА



ИНСТРУКЦИЯ ПО МОНТАЖУ

1. Необходимо расслабить винты М5, фиксирующие положение кронштейна, отпустить стопорные винты М4, обеспечивающие прижатие кронштейна к корпусу светильника.
2. Установите, передвигая, кронштейны относительно корпуса светильника в положения, удобные для монтажа.
3. Закрепите кронштейн на стене в соответствии с монтажными размерами и указанными в пункте «габаритные размеры», используя саморезы/шурупы диаметром резьбовой части до 5 мм и длиной резьбовой части от 65 до 120мм в зависимости от качеств и свойств поверхности монтажа. Подбор дюбеля под саморез – рекомендованные для Вашего несущего материала монтажной основы.

4. Проведите коммутацию проводов, тщательно изолировав соединение.
5. Установите положение светильника под необходимым углом и сильно затяните винты на кронштейнах, используя рожковый ключ 8мм и шестигранник №5.

Требования по технике безопасности

1. Не пытайтесь раскрутить торцевые крышки светильника. Для соблюдения условий гарантийного обслуживания разбирать прибор категорически не рекомендуется.
2. Не подключайте светильник при включенной питающей сети.
3. Перед подключением убедитесь в соответствии напряжения питающей сети номиналу светильника.

Правила эксплуатации

Эксплуатация светильника производится в соответствии с «Правилами технической эксплуатации электроустановок потребителей».

Обслуживание светильников

При сильном загрязнении рекомендуется протереть светильник влажной тканью. В остальном, обслуживания не требуется.

Гарантийные обязательства

1. Гарантийный срок эксплуатации светильника составляет 3 года и исчисляется со дня продажи.
2. Для ремонта светильника в период гарантийного срока требуется предоставить акт рекламации с указанием условий, при которых была выявлена неисправность, фотографии светильника на месте эксплуатации до момента демонтажа и предъявить само изделие предприятию – изготовителю или официальному представителю.

Производитель

ООО «Эй Би Си Лайтинг»
Краснодарский край, г.Геленджик
т.(86141) 45-200
Сайт www.abclighting.ru
e-mail welcome@abclighting.ru

Дата выпуска _____
Количество в партии _____
Партия № _____